

Bicicleta Vertical Magnética

ARG-159

Manual de
Instrucciones



ÍNDICE

INFORMACIÓN DE SEGURIDAD	2
GRÁFICO DE DESPIECE	3
LISTADO DE PARTES	4
INSTRUCCIONES DE ARMADO	5
FUNCIONES DE LA CONSOLA	7
MANTENIMIENTO	9
INSTRUCCIONES DE EJERCICIO	10
GARANTÍA	14

INSTRUCCIONES IMPORTANTES DE SEGURIDAD

Estimado usuario,

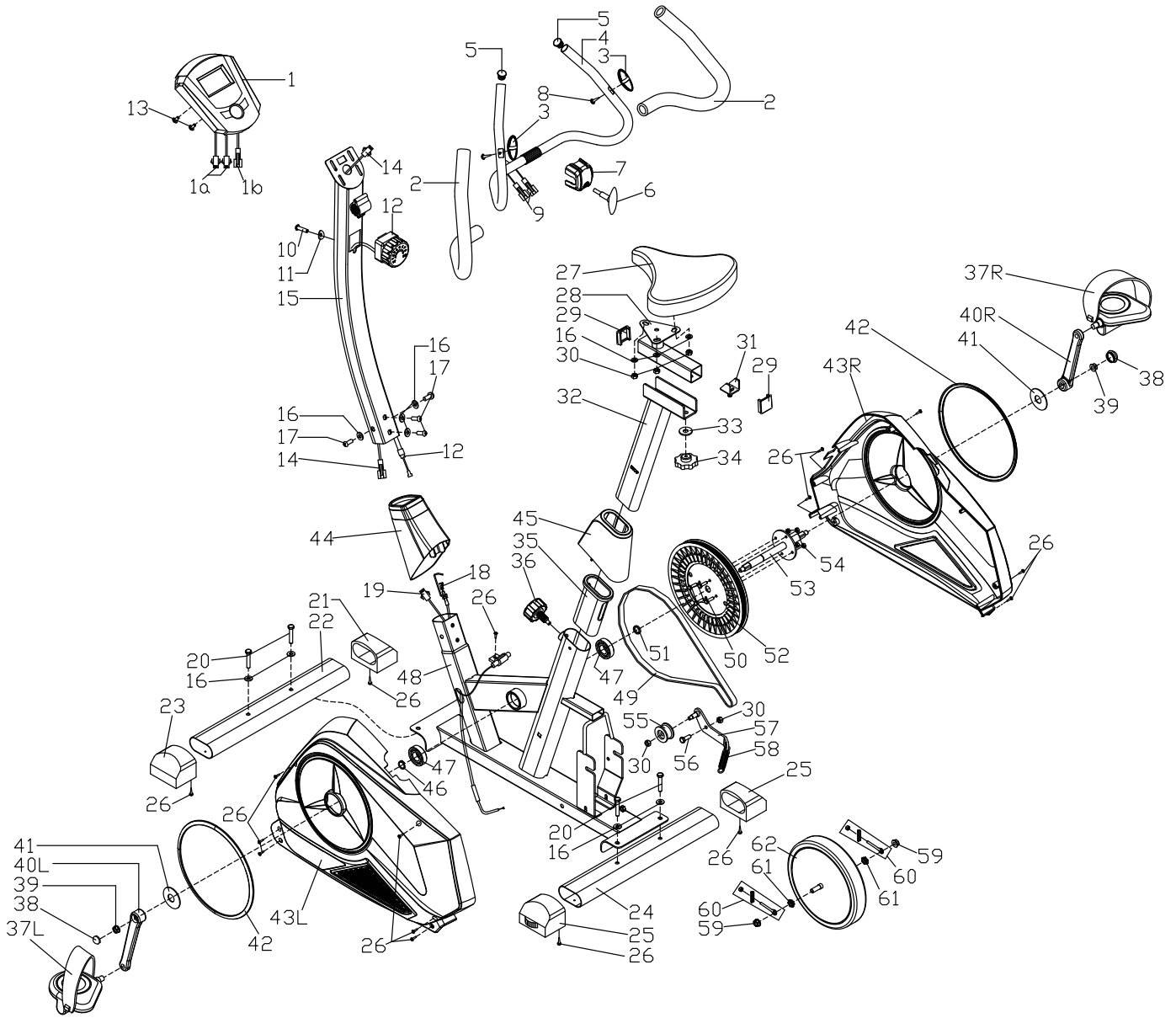
Por favor, lea atentamente estas instrucciones con mucho cuidado antes de utilizar el equipo.

AVISOS DE SEGURIDAD:

Tenga en cuenta las siguientes precauciones antes de armar o utilizar el equipo

1. Arme el equipo exactamente como se indica en este manual
2. Revise todos los tornillos, tuercas y otras conexiones antes de utilizar la máquina por primera vez, y asegúrese que el equipo esté en óptimas condiciones.
3. Instalar el equipo en una superficie plana, y lejos de la humedad y el agua.
4. Sitúe el equipo sobre una base adecuada (por ejemplo, una alfombra de goma, una tabla de madera, etc.) a los efectos de evitar la acumulación de suciedad debajo del mismo
5. Antes de comenzar el entrenamiento, retire todos los objetos dentro de un radio de 2 metros alrededor de la máquina
6. No utilice artículos de limpieza abrasivos para limpiar la máquina. Para su armado, o reparación de alguna de sus partes, use sólo las herramientas suministradas, o bien herramientas adecuadas que tenga en su hogar. Al finalizar el ejercicio remueva el sudor que haya quedado en la máquina
7. Su salud puede verse afectada por el incorrecto o excesivo entrenamiento. Consulte a su médico antes de iniciar un programa de entrenamiento, él podrá indicarle los parámetros máximos dentro de los cuales debe manejarse (Pulso, Wats, duración del entrenamiento, etc.). Esta máquina no es adecuada para propósitos terapéuticos.
8. Utilice el equipo siempre que el mismo se encuentre funcionando de manera correcta. Utilice únicamente piezas de recambio originas para las reparaciones necesarias.
9. Esta máquina solo puede ser utilizada por una persona a la vez.
10. Utilice prendas y calzado adecuados para realizar su entrenamiento.
11. Si usted siente una sensación de mareo, nauseas u otros síntomas anormales, por favor abandone el entrenamiento y consulte a su médico..
12. Los niños y las personas con algún tipo de discapacidad deben utilizar la máquina en presencia de otra persona que pueda prestar ayuda o asesoramiento.
13. La potencia de la máquina se incrementa a medida que crece la velocidad del entrenamiento, y viceversa. El equipo está equipado con una perilla ajustable para regular la tensión. Girando la perilla al nivel 1 puede reducirse su nivel de tensión. Girando la perilla al nivel 8 puede aumentarse su nivel de tensión
14. El peso máximo que puede soportar el equipo es de 100Kg/220lbs..
14. Tenga cuidado al levantar o mover el equipo a fin de no lesionar su espalda. Asegúrese de estar aplicando la fuerza de manera correcta.

GRÁFICO DE DESPIECE



LISTADO DE PIEZAS

LISTA DE PARTES					
Nº	Partes	Ct.	Nº	Partes	Ct.
1	Computer	1	33	Washer D10*Φ20*2	3
2	Foam	2	34	Knob M10	1
3	Handle pulse Φ25	2	35	Plastic insert	1
4	Handlebar	1	36	Knob M16*35	1
5	End cap Φ25	2	37L/R	Pedal(L/R)	1
6	Knob	1	38	End cap	2
7	Plastic cover	1	39	Nut M10*1.25	2
8	Screws ST4.2*19	2	40L/R	Crank Φ170	1
9	Wire	2	41	Little cover	2
10	Cross head screws M5*45	1	42	Small plastic	2
11	Arc washer D6	1	43L/R	Chain cover	1
12	Tension knob	1	44	Front plastic cover	1
13	Bolt M5X10	2	45	Seat post plastic cover	1
14	Middle line	1	46	snap ring D17	1
15	Support tube	1	47	Bearing 6203	2
16	Washer D8*Φ20*1.5	11	48	Main frame	1
17	Bolt M8*16	4	49	Belt	1
18	Tension line	1	50	Bolt M6*15	4
19	Sensor induction line	1	51	Spacer bushΦ17.2*Φ22*4	1
20	Carriage bolt M8*50	4	52	Belt pulley	1
21	End cap(R)	1	53	Middle axle	1
22	Front stabilizer	1	54	Nylon nut M6	4
23	End cap(L)	1	55	Plastic pinch roller	1
24	Rear stabilizer	1	56	Screw	1
25	End cap	2	57	U bracket	1
26	Cross head screws ST4.2*19	15	58	Tension spring	1
27	Seat	1	59	Nut M10*1.0	2
28	Seat bracket	1	60	Bolt group	2
29	End cap F38*38	2	61	Nut M10*1.0	2
30	Nylon nut M8	5	62	Flywheel	1
31	U bracket	1		Open-end wrench S13-14-15	1
32	Seat post	1		Hex wrenches S6	1

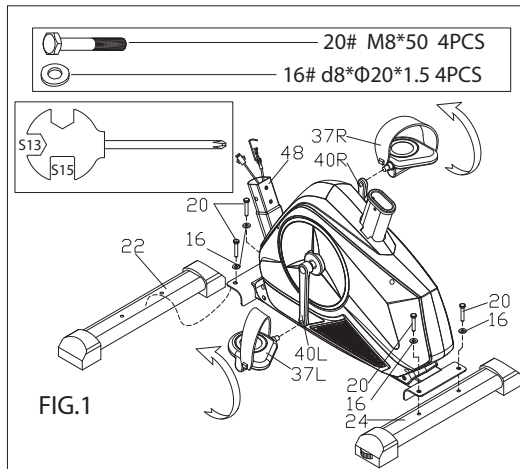
INSTRUCCIONES DE ARMADO

1. PREPARACIÓN.

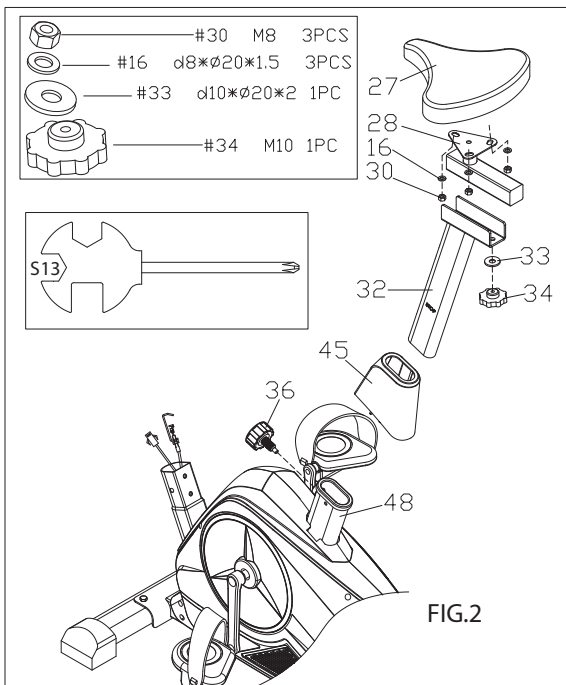
- A. Antes de comenzar a armar el equipo, asegúrese de tener suficiente espacio disponible a su alrededor.
- B. Utilice el equipo de herramientas brindado para el armado
- C. Antes de comenzar el armado, asegúrese de que todas las piezas estén disponibles (verifique las cantidades de cada pieza en la Lista de Partes de la hoja anterior).

2. INSTRUCCIONES DE ARMADO:

PASO 1:

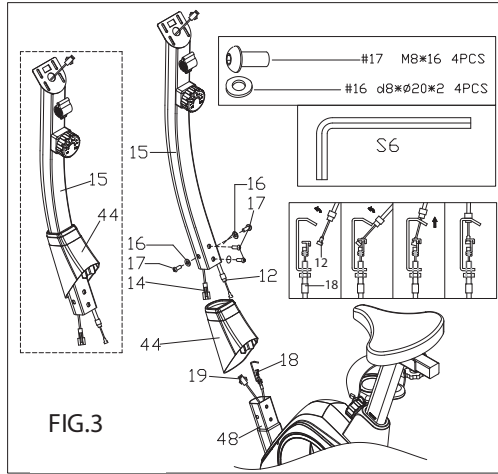


PASO 2:

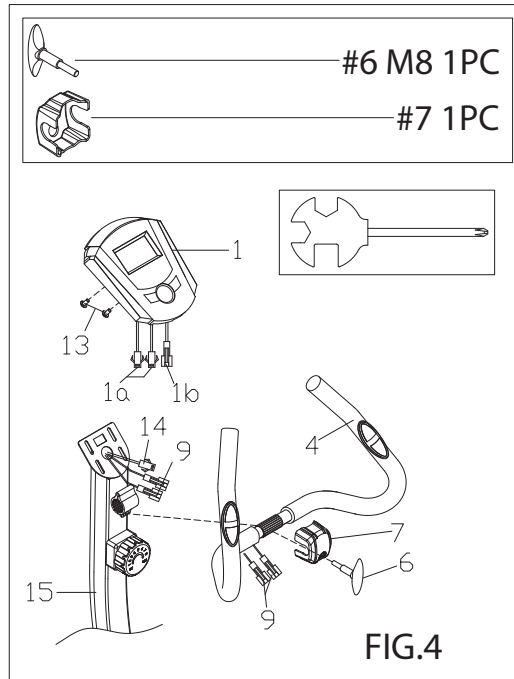


INSTRUCCIONES DE ARMADO

PASO 3:



PASO 4:



PRECAUCION: ASEGURESE QUE TODOS LOS TORNILLOS Y TUERCAS SE ENCUENTREN CORRECTAMENTE AJUSTADOS ANTES DE INICIAR EL ENTRENAMIENTO.

NOTA: LOS TAPONES DE LA PATA TRASERA SON MÓVILES, PARA QUE USTED PUEDA TRASLADAR SU EQUIPO CON MAYOR FACILIDAD.

INSTRUCCIONES DEL MONITOR

SPECIFICATIONS:

TIEMPO-----	00:00~99:59MIN
VELOCIDAD-----	0.0~99.9KM/H(ML/H)
DISTANCIA-----	0.00~999.9KM(ML)
PULSO -----	40~240BPM
CALORÍAS-----	0.0~9999KCALs

Tecla:

MODO:

1. Seleccione la función que desea programar para entrar en el modo de ajuste en el siguiente orden: Tiempo-Distancia-Caloría-Pulso-Reloj
2. Hold 2 seconds to reset all of the values to zero.

ARRIBA: 1.Incrementa el valor de la función que desee según indique la pantalla.
2. Selecciona la función y la muestra en la pantalla principal cuando la consola entra en modo Scan.

ABAJO:

1. Disminuye el valor de la función que desee según indique la pantalla.
2. Selecciona la función y la muestra en la pantalla principal cuando la consola entra en modo Scan.

RECOVERY (Si tiene): Pulse este botón para activar la detección de recuperación de pulso

RESET (Si tiene): Presione la tecla para resetear el equipo.

FUNCIONES Y OPERACIONES:

1. AUTO ON/OFF

- El sistema se enciende cuando presiona alguna tecla o comienza un ejercicio.
- El sistema se apaga cuando deja de recibir señal durante 4 minutos.

2. Como preestablecer Tiempo, Distancia y Calorías:

3. Presione la tecla MODE hasta que la función que desea configurar aparezca parpadeando.

Defina el valor que desee para el ejercicio presionando ARRIBA o ABAJO.

Cuando comience el ejercicio, el monitor comenzara la cuenta regresiva.

Se escuchará un pitido de 10 segundos cuando la sesión haya finalizado. Puede apagar el mismo pulsando cualquier tecla.

Si no se presentan datos, el reloj contará hacia ascendentemente.

3. **SPEED:** La velocidad exhibida del ejercicio y el puntero corresponden con la escala del número homólogo.

4. **TIME:** Acumule el tiempo de ejercicio contando hacia arriba o hacia abajo (siempre que el valor objetivo esté establecido para el ejercicio)

INSTRUCCIONES DEL MONITOR

5. **DISTANCE:**

Acumula la distancia del ejercicio contando hacia arriba o hacia abajo (siempre que el valor objetivo esté establecido para el ejercicio).

6. **CALORIE:**

Acumula las calorías quemadas del ejercicio contando hacia arriba o hacia abajo (siempre que el valor objetivo esté establecido para el ejercicio).

7. **PULSE** (Frecuencia cardíaca):

Muestra la frecuencia cardíaca actual durante el ejercicio en la columna de calorías. Se puede configurar una alarma para los límites altos.

8. **TEMPERATURE:**

Muestra la temperatura ambiente en la columna de distancia de ejercicio mientras se apagan las funciones de ejercicio

9. **CLOCK:**

Muestra el tiempo real en la columna de tiempo de ejercicio mientras se apagan las funciones.

RECUPERACIÓN DE PULSO (SI TIENE)

Esta función comprueba la recuperación de pulso al detener el ejercicio. Puede encontrar el resultado en una escala del F1.0 a F6.0 en el primer cuadrado izquierdo de la pantalla inferior. F1.0 significa el mejor resultado, mientras que F6.0 significa el peor, y el incremento es de 0.1. A su vez, el pico de latido cardíaco se muestra en el segundo cuadrado derecho de la pantalla inferior. Esta función puede reflejar su capacidad de recuperación del pulso cardíaco la cual puede mejorarse a través del ejercicio. Con el fin de obtener la tasa correctamente, los usuarios deben probarlo justo después de terminar el entrenamiento presionando la tecla RECOVERY y deteniendo el ejercicio por completo. Después de presionar la tecla, aplique el detector de frecuencia cardíaca de forma adecuada. La prueba durará 1 minuto y el resultado se mostrará en la pantalla, puede salir del modo PULSE RECOVERY presionando la tecla RECOVERY por segunda vez.

CÓMO COLOCAR LAS BATERÍAS:

1. Coloque dos baterías en la parte trasera del monitor.
2. Asegúrese de que las baterías estén correctamente colocadas
3. Si la pantalla es ilegible o sólo aparecen segmentos parciales, retire las pilas y vuelva a instalarlas.
4. Cada vez que retire las baterías, todas las funciones serán reseteadas a cero.

MANTENIMIENTO

La bicicleta puede resultar insegura si se pierde o afloja alguna parte de la misma. Por favor, contáctese con nosotros para comprar los repuestos originales. Como cualquier otro producto de ciclismo, la bicicleta debe someterse a un mantenimiento regular.

Mantenimiento diario o después de cada sesión.

Asegúrese que la bicicleta no hace ningún ruido raro y que el pedaleo es fluido. Es importante fijarse en que esté bien calzada y que no se mueva ni balancee al pedalear. La bicicleta tiene que estar perfectamente equilibrada y mantener la estabilidad sin desniveles. Además hay que tener en cuenta que durante la sesión de ejercicio se suda mucho y esto puede afectar a la estructura y componentes de la bicicleta, por lo que para evitar la corrosión es importante limpiar la bicicleta con un paño después de cada uso..

Mantenimiento semanal

Verificar el ajuste de los pedales, palancas y ejes. En caso necesario, ajustar.

Remover el caño del asiento y el caño del manubrio y limpiarlos

Verificar sistema de freno o tensión

Mantenimiento mensual.

Estado general del equipo. Limpiar, lubricar en caso de ser necesario y verificar ajuste.

Mantenimiento anual.

Chequear el sistema de tensión, correa, soportes delantero y trasero. Ajuste general

Almacenamiento.

Guarde el equipo en un lugar seco, limpio y alejado de los niños

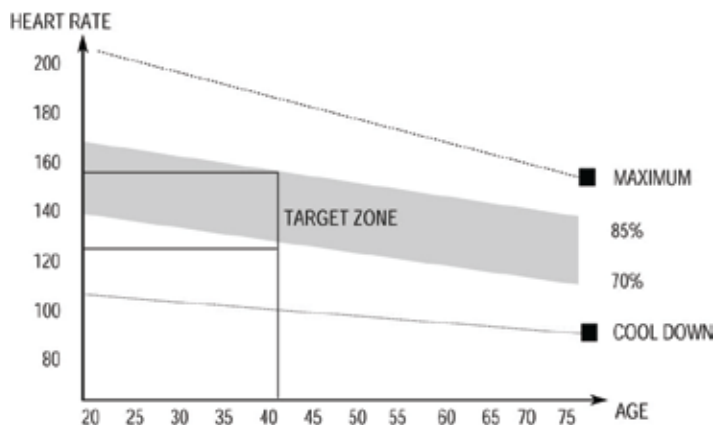
RUTINA DE ENTRADA EN CALOR Y ENFRIAMIENTO

El calentamiento es una parte importante de la rutina. El propósito del calentamiento es preparar el cuerpo para el ejercicio y evitar lesiones. Calentar durante 2 o 5 minutos antes de ejercitarse. Debe comenzar cada sesión mediante calentamiento y estiramiento de los músculos, ayudando a aumentar la circulación y el pulso, a la vez que entrega más oxígeno.

Ejercicios de relajación al finalizar el entrenamiento, repitiendo el estiramiento ayuda a disminuir el dolor muscular. El propósito del enfriamiento es devolver al cuerpo a su estado de reposo al final de cada sesión. Un enfriamiento adecuado disminuye la lentamente su ritmo cardíaco y ayuda a que la sangre vuelva al corazón.

Etapa de Ejercicio intenso

Esta es la etapa donde comienza el esfuerzo, luego de ejercitarse regularmente usted notará que sus músculos se ponen más fuertes. Es importante mantener un ritmo constante en el tiempo y hacer que su pulso cardíaco se ubique dentro de la "Target Zone" que se muestra en el siguiente gráfico:



Esta etapa debería tomarle no menos de 12 minutos. Aunque la mayor parte de la gente comienza en 15-20 minutos.

Etapa de ejercicio liviano

Esta etapa permite que su sistema cardiovascular y sus músculos se relajen. Durante 5 minutos reduzca la intensidad del ejercicio. Debe repetir los ejercicios de estiramiento, y recuerde no forzar sus músculos para evitar lesiones.

A medida que se está más en forma, puede ir aumentando el nivel de ejercicio. Se recomienda ejercitar tres veces a la semana.

Tonificación muscular

Para aumentar la tonificación muscular, deberá aumentar el nivel de ejercicio. Esto hará que sus músculos se tensionen y quizás no pueda entrenarse el tiempo que desee. Si al mismo tiempo desea mejorar su estado físico, debe modificar la forma de entrenar. Realizando trabajo liviano durante unos minutos y aumentar el nivel de carga sobre el final. Puede que tenga que disminuir la velocidad del ejercicio para mantener su ritmo cardíaco dentro de la "Target Zone".

Pérdida de peso

Lo importante aquí es hacer un ejercicio duro, mientras más esfuerzo más calorías se queman. La continuidad de los ejercicios ayuda a la pérdida de peso.

Uso

La perilla de control de tensión permite alterar la resistencia sobre los pedales, lo cual hará que la dificultad para pedalear sea mayor o menor.

MOVIMIENTO DE CABEZA

Gire su cabeza a la derecha y sienta el estiramiento en el lado superior izquierdo de su cuello. Luego rote su cabeza hacia atrás, extendiendo su barbilla hacia el techo y mirando hacia arriba., Gire su cabeza hacia la izquierda y luego deje caer la cabeza hacia delante sobre su pecho.

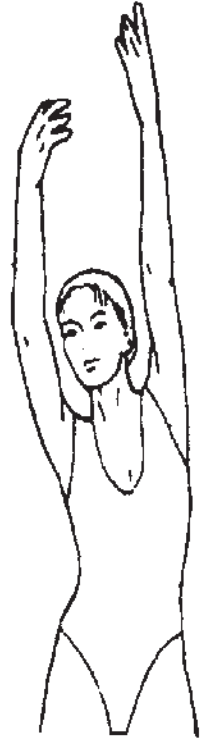


LEVANTAMIENTO DE HOMBROS

Levante su hombro derecho hacia la oreja. Luego levante su hombro izquierdo bajando el hombro derecho a la vez.

ESTIRAMIENTO LATERAL

Abra sus brazos de manera lateral y levántelos por encima de su cabeza. Lleve su brazo derecho hacia el techo, lo máximo que pueda. Repita esta acción con su brazo izquierdo.



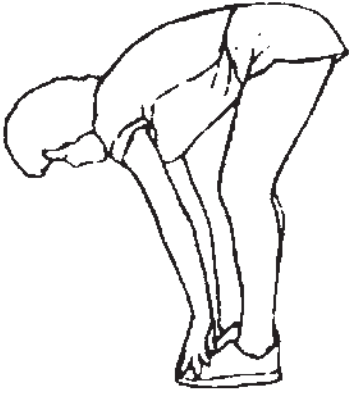
ESTIRAMIENTO DE CUADRICEPS.

Apoye una mano contra la pared para mantener el equilibrio. Lleve su pierna derecha hacia atrás y tire de su pie. Lleve el talón lo más cerca posible de los glúteos. Mantenga durante 15 segundos y repita con el pie izquierdo.

ESTIRAMIENTO DE ADUCTORES

Siéntese con las plantas de sus pies juntas y sus rodillas apuntando hacia afuera. Acerque sus pies a su ingle, lo más que pueda. Empuje suavemente las rodillas hacia el suelo. Mantenga la posición durante 15 segundos.



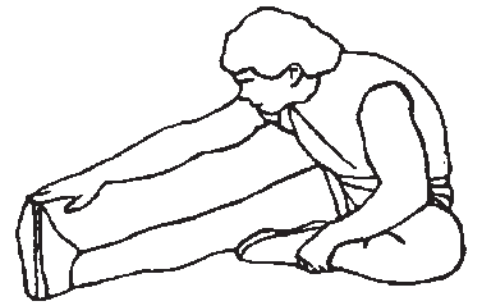


TOQUE DE PIES

Lentamente inclínese hacia adelante desde su cintura, dejando que su espalda y sus hombros se relajen a medida que se extienden hacia los dedos de los pies. Estire lo más que pueda y mantenga durante 15 segundos.

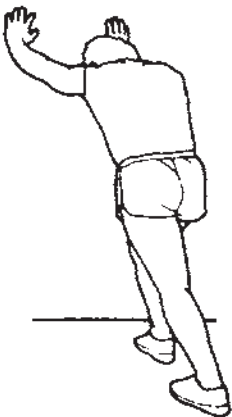
ESTIRAMIENTO DE TENDONES

Extienda su pierna derecha. Coloque la planta de su pie izquierdo sobre la parte interna de su muslo derecho. Estírese todo lo posible hacia la punta de su pie. Mantenga durante 15 segundos. Relájese y repita con su pierna izquierda.



ESTIRAMIENTO DEL TALÓN DE AQUILES.

Apóyese contra una pared ubicando su pierna derecha adelante de la izquierda y los brazos hacia adelante. Mantenga su pierna izquierda estirada y el pie derecho sobre el suelo. Flexione la pierna derecha e inclínese hacia adelante, moviendo sus caderas hacia la pared. Mantenga 15 segundos y repita con la otra pierna.



La **Garantía RANDERS** cubre todo defecto o falla que pudiera producirse en el producto como consecuencia de partes estructurales que demuestren haber resultado defectuosas **durante los primeros 6 (seis) meses a partir de la fecha de compra.**

Quedan excluidos de la Garantía daños provocados por accidentes, golpes o uso indebido del producto (abuso de la función o de la resistencia técnica indicada).

Se asegura la reparación del mismo en un plazo que no puede exceder los **60 (sesenta) días a partir de la fecha** de la solicitud de la reparación, ampliable por razones de fuerza mayor.

BENEFICIOS

- Nuestros centros de servicio autorizado le validarán la garantía de 6 (seis) meses al presentar el recibo que prueba su compra en un vendedor autorizado.
- Por favor, guarde ese recibo como prueba de su compra. Deberá presentarlo para obtener el servicio incluido en nuestra garantía de **6 (seis) meses.**

LA GARANTÍA DE 6 (MESES) NO INCLUYE

- Deterioro resultado del desgaste normal, accidental o por negligencia. Por favor, lea el manual de instrucciones para el mantenimiento de su equipo **RANDERS.**
- Equipos **RANDERS** comprados a vendedores no autorizados por **ARGENTRADE.**
- Reparaciones realizadas por un tercero no autorizado.

Si necesita realizar cualquier tipo de reparación, por favor, póngase en contacto con un agente del servicio técnico autorizado a través de **Tel: 0800-333-0656** o por mail a postventa@randers.com.ar



• Para hacer efectiva dicha garantía es absolutamente imprescindible exhibir la factura de compra del producto.

• RANDERS se reserva el derecho de determinar si está en conformidad con los términos y las condiciones de la garantía de 6 meses. La misma se aplica y tiene validez solamente en el país de compra.



En caso de necesitar repuestos o asesoramiento, dirigirse a:

Calle 514 N° 2050 (1901) Ringuelet - La Plata - Bs.As.

Tel: 0800-333-0656

Información del producto o su uso: postventa@randers.com.ar

www.randers.com.ar

Para hacer efectiva la garantía RANDERS es imprescindible completar los datos del comercio donde se adquirió el producto, la fecha en que se realizó la venta y la ubicación del local junto con la información personal.

DATOS PERSONALES:

Nombre y Apellido:

Domicilio:

Teléfono:

Comercio donde adquirió el producto:

Localidad:

Fecha de venta:

ARGENTRADE

ARGENTRADE SRL- Calle 514 N° 2050 (1901)
Ringuelet - La Plata - Bs.As. - Tel: 0800-333-0656
info@argentrade.net - www.argentrade.net

